



## INSTRUÇÃO DE MONTAGEM E-27

Fábrica de Luminárias  
CNPJ: 34.562.049/0001-50  
Av. Domingos Carmelino Caló, 1954  
CEP: 19901-711 / Ourinhos / SP

### REF.:

204	L215
A10	L30
A120	L40
A150	L70
A20	L80
A30	L90
A40	
A50	
A60	
A65	
A80	
A90	
A90-2	
A121	
A122	
A130	
A160	
L170	
L180	
L185	
L200	
L210	

CONTATO: SAC@FOXLUSTRRES.COM TELEFONE: (14) 3324-6509



### CUIDADO!

Para instalação ou manutenção certifique-se de que a rede elétrica esteja desligada. Produtos elétricos devem ser instalados por profissionais habilitados de acordo com todas as normas locais aplicáveis.

ESTA LUMINÁRIA FOI DESENVOLVIDA PARA USO INTERNO OU ABRIGADO.

O local escolhido para a instalação deve suportar o peso do produto. Se necessário, fixe a luminária a elementos estruturais como vigas e lajes.

Instalações em locais especiais exigem fixação apropriadas.

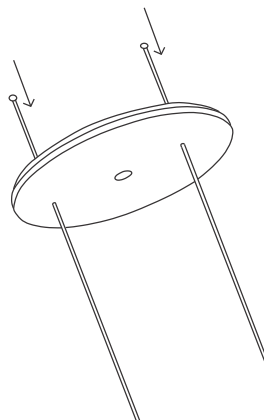
Descrição: Pendente 2 cabos de aço na canopla E-27

Material: Lâmina natural de madeira / MDF / acrílico

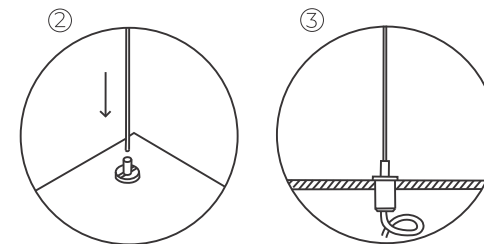
Peso:

### MONTANDO SUA LUMINÁRIA

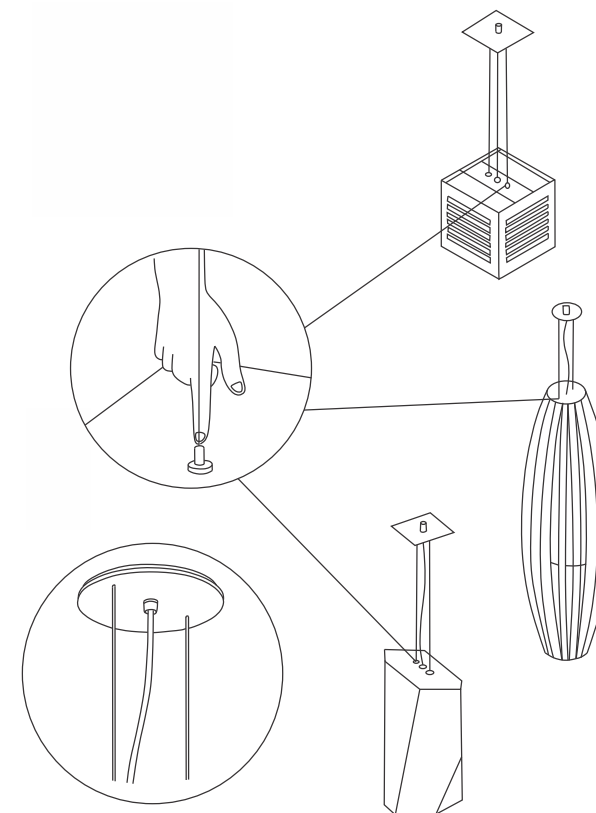
- 1 Passe os cabos de aço pelos furos pequenos existentes na canopla verifique se as esferas estão na parte superior na parte superior da mesma travando-os.



- 2 Insira as outras extremidades dos cabos de aço nos trava-cabos já instalados na peça.
- 3 Reserve os excessos de cabos extras dentro da peça. Não é necessário cortar os excessos, mas sim certifique-se de que os cabos não toque em nenhuma das conexões.



- 4 Após a montagem, nivele a luminária fazendo ajustes no comprimento do cabo conforme mostrado na próxima etapa.



### ATENÇÃO!

O NÃO CUMPRIMENTO DAS INSTRUÇÕES CONTIDAS NESTE MANUAL PODERÁ CAUSAR ACIDENTES E PERDA DA GARANTIA DO PRODUTO. É recomendado que se leia atentamente e por completo este manual de instruções antes de prosseguir com a instalação.

GUARDE ESTE MANUAL PARA CONSULTAS FUTURAS.

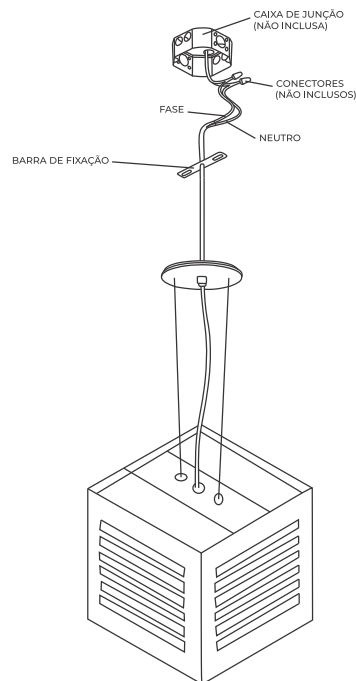
A madeira é um acabamento nobre e diferenciado, não é possível conseguir uma total homogeneidade em sua tonalidade, podendo ser mais clara ou mais escura, ou até mesmo rajada.

Este produto foi desenvolvido e fabricado dentro dos critérios e padrões que oferecem ao usuário perfeitas condições de uso e de qualidade.

Use lâmpadas LED, é proibido o uso de lâmpadas incandescentes.

#### CONECTANDO A REDE ELÉTRICA

- 5) Insira o cabo elétrico através do passa-fio cônico, niple, canopla e barra transversal.
- 6) Ajuste o comprimento do cabo elétrico atando um nó para manter a luminária na altura desejada.
- 7) Conecte os fios de alimentação elétrica à caixa de junção, de acordo com as normas locais aplicáveis, conforme mostrado no diagrama.



#### FINALIZANDO A INSTALAÇÃO

- 8) Depois de ter feito a conexão elétrica, insira os excessos de fio para dentro da caixa de junção.
- 9) Traga a canopla para o teto e fixe-a parafusando o passa-fio cônico com o niple à barra transversal, até que tudo esteja seguro ao teto.
- 10) Uma vez que a luminária esteja suspensa e nivelada, instale as lâmpadas com base E-27 Fluorescente ou LED (não fornecida) no soquete da luminária.

Religue a energia elétrica.

Sua luminária agora está pronta para o uso.

NOTA FISCAL/CUPOM N°: \_\_\_\_\_ DATA DE AQUISIÇÃO: \_\_/\_\_/\_\_  
MEIO DE AQUISIÇÃO: \_\_\_\_\_

CNPJ: \_\_\_\_\_/\_\_\_\_\_/\_\_\_\_\_

Temperatura de Cor: De acordo com a lâmpada  
CRI: De acordo com a lâmpada  
Fluxo Luminoso: De acordo com a lâmpada  
Potência total: De acordo com a lâmpada

Tensão de Entrada: 110V - 220V  
Frequência de Entrada: 60Hz  
Isolamento: Classe II

Material: Lâmina natural de madeira MDF acrílico  
Peso:

Limite de Ajuste de Altura: 160cm/63in

#### LIMPEZA E MANUTENÇÃO

Antes de limpar a sua peça, desligue a corrente elétrica. Não use água, solvente ou material abrasivo.

Para limpeza habitual, recomenda-se o uso de flanela SECA ou espanador de pó, não utilize úmido ou molhado e não utilize produtos de limpeza, pois certamente danificam a aparência da peça, pois é composta de madeira. Nunca utilizem álcool ou qualquer tipo de produto para a limpeza de peças de acrílico.

O cabo de rede elétrica onde será conectada a luminária, deve ser de no mínimo 1.5mm<sup>2</sup>, 450/750 V, PVC 70°C.

A conexão de ser apertada e não deve tocar na parte metálica da luminária nem da fonte de luz em nenhuma circunstância.

Utilize sempre lâmpada da mesma potência conforme aquela indicada nas características técnicas do produto.

#### TERMO DE GARANTIA

A Fox garante cobertura contra defeitos de fabricação abrangendo componentes elétricos e acabamentos, pelo período de 3 (três) meses, sob uso normal, a partir da data de compra. Para obter serviço de garantia, entre em contato com seu fornecedor local para obter mais instruções. Comprovação de data de compra será exigida para validação do serviço de garantia.

A responsabilidade do fabricante no que diz respeito à garantia da luminária está vinculada à correta observação das instruções contidas neste manual.

A Fox não se responsabiliza por qualquer dano ao produto causado por acidente, alterações de qualquer natureza, uso inadequado ou instalação incorreta. Confira mais detalhes sobre as condições de garantia no site.

A Fox reserva-se do direito de alterar dimensões e especificações contidas neste manual sem aviso prévio, de acordo com sua política de melhoria contínua dos produtos. Por favor, entre em contato com o fabricante se houver necessidade de informações adicionais. As ilustrações contidas neste manual são apenas para orientação, podendo variar em escala, dimensões e detalhes do modelo.

#### ATENÇÃO!

O NÃO CUMPRIMENTO DAS INSTRUÇÕES CONTIDAS NESTE MANUAL PODERÁ CAUSAR ACIDENTES E PERDA DA GARANTIA DO PRODUTO.



É recomendado que se leia atentamente e por completo este manual de instruções antes de prosseguir com a instalação.

GUARDE ESTE MANUAL PARA CONSULTAS FUTURAS.