



## INSTRUÇÃO DE MONTAGEM T8

Fábrica de Luminárias  
CNPJ: 34.562.049/0001-50  
Av. Domingos Carmelino Caló, 1954  
CEP: 19901-711 / Ourinhos / SP

REF.:  
L100

CONTATO: SAC@FOXLUSTRES.COM TELEFONE: (14) 3324-6509



### CUIDADO!

Para instalação ou manutenção certifique-se de que a rede elétrica esteja desligada. Produtos elétricos devem ser instalados por profissionais habilitados de acordo com todas as normas locais aplicáveis.

ESTA LUMINÁRIA FOI DESENVOLVIDA PARA USO INTERNO OU ABRIGADO.

O local escolhido para a instalação deve suportar o peso do produto. Se necessário, fixe a luminária a elementos estruturais como vigas e lajes.

Instalações em locais especiais exigem fixação apropriadas.

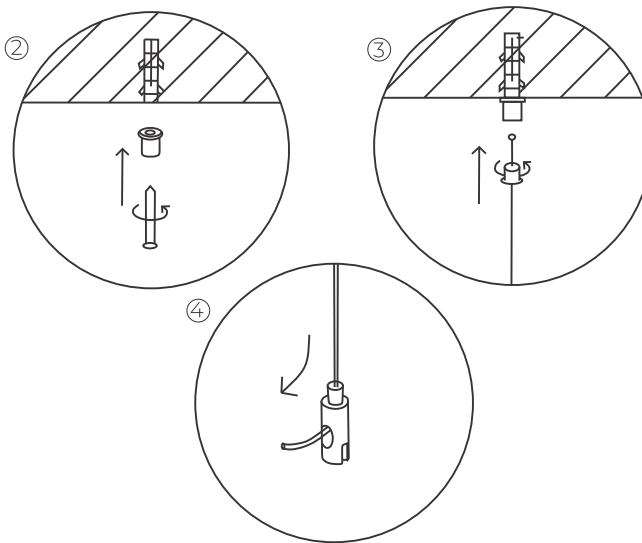
Descrição: Pendente 2 trava-cabos soquete T8

Material: Lâmina natural de madeira / MDF / Acrílico

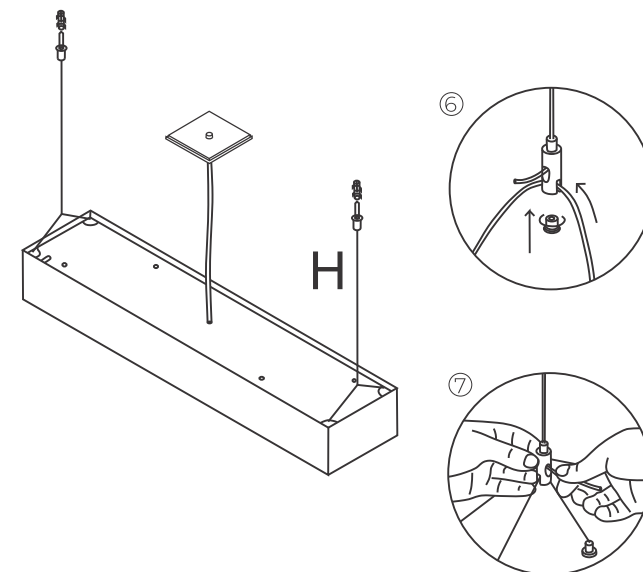
Peso:

### MONTANDO SUA LUMINÁRIA

- 1 Alinhe e marque no teto a posição dos furos onde irão os trava-cabos. Perfure utilizando uma furadeira com broca 6mm.
- 2 Instale os trava-cabos utilizando os parafusos e buchas fornecidos.
- 3 Instale os cabos de aço nos trava-cabos fixados no teto.
- 4 Insira outra extremidade do cabo de aço na parte superior do desviador. Siga o passe 7 para ajustar a altura.



- 5 Insira os cabos de ação nos orifícios da peça. Verifique se a ponta com a esfera está em baixo para manter a peça na mesma posição.



- 6 Retire o parafuso do desviador e insira as duas extremidades dos cabos de aço presos à peça. Aperte o desviador novamente.

Escolha a altura (H) que você deseja que a luminária fique abaixo do teto, empurrando a âncora para liberar tensão. Enquanto pressiona a ponta, mova o cabo até atingir o comprimento desejado. Solte a ponta e o cabo será travado novamente. Os ajustes finais podem ser após a montagem do aparelho.

Agora você está pronto para fazer a conexão elétrica.



### ATENÇÃO!

O NÃO CUMPRIMENTO DAS INSTRUÇÕES CONTIDAS NESTE MANUAL PODERÁ CAUSAR ACIDENTES E PERDA DA GARANTIA DO PRODUTO. É recomendado que se leia atentamente e por completo este manual de instruções antes de prosseguir com a instalação.

GUARDE ESTE MANUAL PARA CONSULTAS FUTURAS.

A madeira é um acabamento nobre e diferenciado, não é possível conseguir uma total homogeneidade em sua tonalidade, podendo ser mais clara ou mais escura, ou até mesmo rajada.

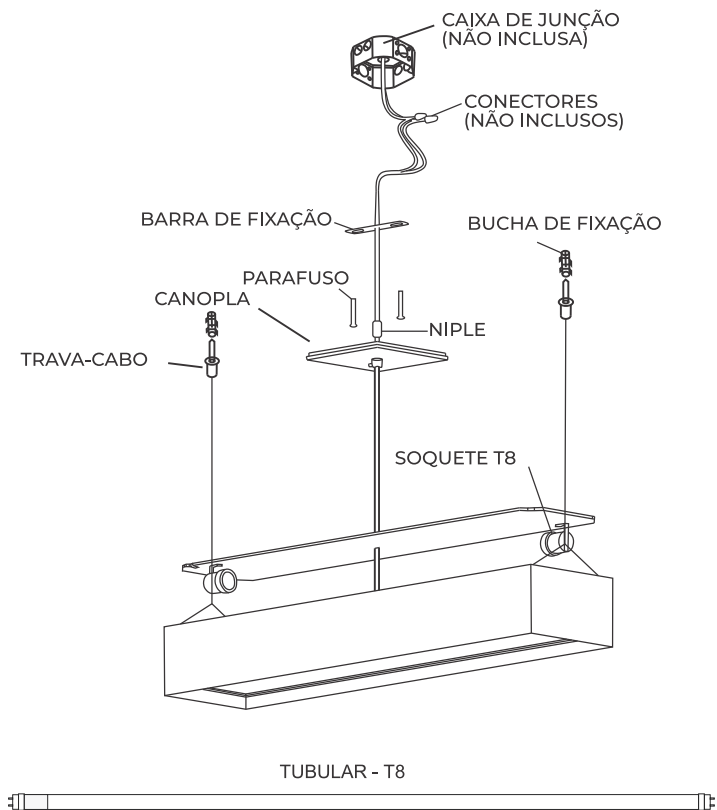
Este produto foi desenvolvido e fabricado dentro dos critérios e padrões que oferecem ao usuário perfeitas condições de uso e de qualidade.

Use lâmpadas LED, é proibido o uso de lâmpadas incandescentes.

#### CONECTANDO A REDE ELÉTRICA

- 5 Insira o cabo elétrico através do passa-fio cônico, niple, canopla e barra transversal.
- 6 Ajuste o comprimento do cabo elétrico atando um nó para manter a luminária na altura desejada.
- 6 Conecte os fios de alimentação elétrica à caixa de junção, de acordo com as normas locais aplicáveis conforme mostrado no diagrama abaixo.

#### DIAGRAMA DE MONTAGEM



#### FINALIZANDO A INSTALAÇÃO

- 9 Depois de ter feito a conexão elétrica, insira os excessos de fio para dentro da caixa de junção.
- 10 Traga a canopla para o teto e fixe-a parafusando a passa-fio cônico com o niple à barra transversal, até que tudo esteja seguro no teto.
- 11 Uma vez que a luminária esteja suspensa e nivelada, instale as lâmpadas com base T8 (lâmpada tubular) no soquete da luminária.

Religue a energia elétrica.

Temperatura de Cor: Depende da lâmpada

CRI: Depende da lâmpada

Fluxo Luminoso: Depende da lâmpada

Potência total: Depende da lâmpada

Tensão de Entrada: 110V - 220V

Frequência de Entrada: 60Hz

Isolamento: Classe II

Material: Lâmina natural de madeira MDF acrílico

Peso:

Limite de Ajuste de Altura: 160cm/63in

#### LIMPEZA E MANUTENÇÃO

Antes de limpar a sua peça, desligue a corrente elétrica. Não use água, solvente ou material abrasivo.

Para limpeza habitual, recomenda-se o uso de flanela SECA ou espanador de pó, não utilize úmido ou molhado e não utilize produtos de limpeza, pois certamente danificam a aparência da peça, pois é composta de madeira. Nunca utilizem álcool ou qualquer tipo de produto para a limpeza de peças de acrílico.

O cabo de rede elétrica onde será conectada a luminária, deve ser de no mínimo 1.5mm<sup>2</sup>, 450/750 V, PVC 70°C.

A conexão de ser apertada e não deve tocar na parte metálica da luminária nem da fonte de luz em nenhuma circunstância.

Utilize sempre lâmpada da mesma potência conforme aquela indicada nas características técnicas do produto.

#### TERMO DE GARANTIA

A Fox garante cobertura contra defeitos de fabricação abrangendo componentes elétricos e acabamentos, pelo período de 3 (três) meses, sob uso normal, a partir da data de compra. Para obter serviço de garantia, entre em contato com seu fornecedor local para obter mais instruções. Comprovação de data de compra será exigida para validação do serviço de garantia.

A responsabilidade do fabricante no que diz respeito à garantia da luminária está vinculada à correta observação das instruções contidas neste manual.

A Fox não se responsabiliza por qualquer dano ao produto causado por acidente, alterações de qualquer natureza, uso inadequado ou instalação incorreta. Confira mais detalhes sobre as condições de garantia no site.

A Fox reserva-se do direito de alterar dimensões e especificações contidas neste manual sem aviso prévio, de acordo com sua política de melhoria contínua dos produtos. Por favor, entre em contato com o fabricante se houver necessidade de informações adicionais. As ilustrações contidas neste manual são apenas para orientação, podendo variar em escala, dimensões e detalhes do modelo.

#### ATENÇÃO!

O NÃO CUMPRIMENTO DAS INSTRUÇÕES CONTIDAS NESTE MANUAL PODERÁ CAUSAR ACIDENTES E PERDA DA GARANTIA DO PRODUTO.

É recomendado que se leia atentamente e por completo este manual de instruções antes de prosseguir com a instalação.



GUARDE ESTE MANUAL PARA CONSULTAS FUTURAS.

NOTA FISCAL/CUPOM N°: \_\_\_\_\_ DATA DE AQUISIÇÃO: \_\_\_/\_\_\_/\_\_\_  
MEIO DE AQUISIÇÃO: \_\_\_\_\_

CNPJ: \_\_\_\_\_/\_\_\_\_\_/\_\_\_\_\_