



INSTRUÇÃO DE MONTAGEM

Fábrica de Luminárias
CNPJ: 34.562.049/0001-50
Av. Domingos Carmelino Caló, 1954
CEP: 19901-711 / Ourinhos / SP

AR47
AR73



CUIDADO!

Para instalação ou manutenção certifique-se de que a rede elétrica esteja desligada.
Produtos elétricos devem ser instalados por profissionais habilitados de acordo com todas as normas locais aplicáveis.

ESTA LUMINÁRIA FOI DESENVOLVIDA PARA USO INTERNO OU ABRIGADO.

O local escolhido para a instalação deve suportar o peso do produto. Se necessário, fixe a luminária a elementos estruturais como vigas e lajes.

Instalações em locais especiais exigem fixação apropriadas.

Descrição: Arandela encaixe padrão

Material: Lâmina natural de madeira, MDF e aço carbono

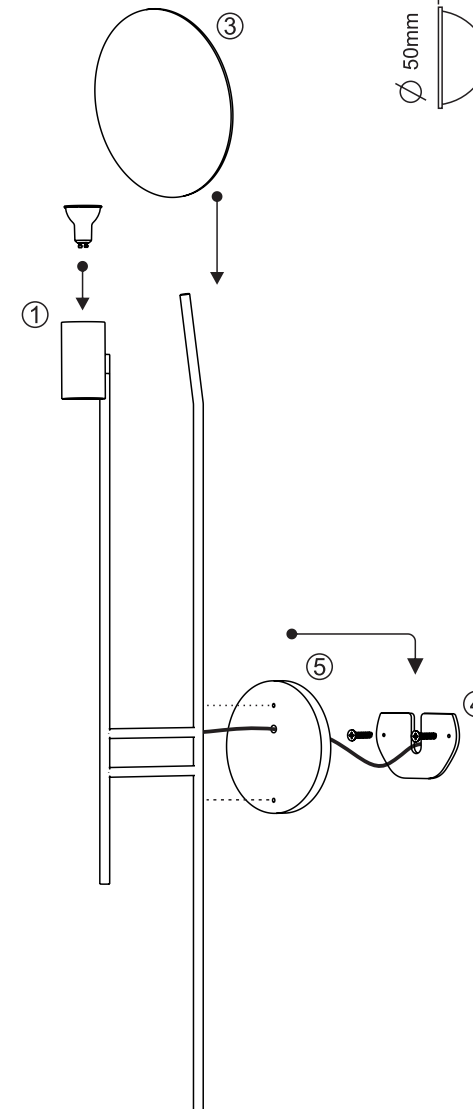
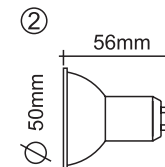
FAZENDO CONEXÕES ELÉTRICAS

Desligue a energia elétrica antes de iniciar a instalação.

MONTAGEM E FIXAÇÃO

- 1 Instale a lâmpada dicróica no soquete Gu10.
- 2 Utilize uma lâmpada nas dimensões informadas acima (lâmpada não fornecida).
- 3 Encaixe o disco refletor de madeira na barra de aço.
- 4 Fixe o suporte de madeira na parede com os parafusos e buchas fornecidos.
- 5 Passe o fio de energia dentro da base de madeira e fixe-o a barra de aço com os parafusos fornecidos. Conecte os fios elétricos e mova a luminária até a parede e encaixe no suporte até que fique firme.

Ligue a energia elétrica e sua luminária estará pronto para uso.



ATENÇÃO!

O NÃO CUMPRIMENTO DAS INSTRUÇÕES CONTIDAS NESTE MANUAL PODERÁ CAUSAR ACIDENTES E PERDA DA GARANTIA DO PRODUTO.
É recomendado que se leia atentamente e por completo este manual de instruções antes de prosseguir com a instalação.

A madeira é um acabamento nobre e diferenciado, não é possível conseguir uma total homogeneidade em sua tonalidade, podendo ser mais clara ou mais escura, ou até mesmo rajada.

Este produto foi desenvolvido e fabricado dentro dos critérios e padrões que oferecem ao usuário perfeitas condições de uso e de qualidade.



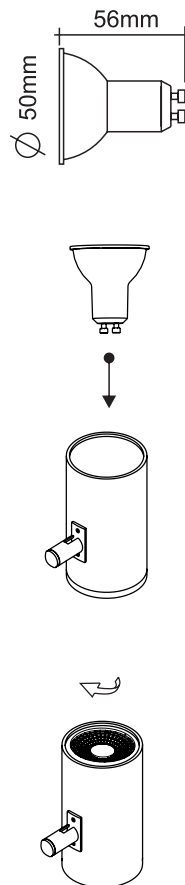
NOTA FISCAL/CUPOM N°: _____ DATA DE AQUISIÇÃO: __/__/_____
MEIO DE AQUISIÇÃO: _____

CNPJ: _____/_____/_____

CONECTANDO A REDE ELÉTRICA

Adquira lâmpadas dicróicas nas dimensões informadas abaixo.
Para instalar, alinhe os pinos de contato da lâmpada com os orifícios do soquete, pressione suavemente e gire até que o suporte do soquete a fixe corretamente.

DIAGRAMA DE MONTAGEM



As lâmpadas dicróicas LED GU-10 se diferencia por não emitir raios ultravioletas e por ter vida útil de até 25 mil horas. A palavra "dicróica" se refere ao fato de que a lâmpada LED possui uma superfície refletora que direciona a luz para baixo, criando um efeito de destaque e realçando os objetos iluminados. Essa característica é muito valorizada em ambientes comerciais, onde a iluminação precisa ser atraente e eficiente.

Temperatura de Cor: Depende da lâmpada
CRI: Depende da lâmpada
Fluxo Luminoso: Depende da lâmpada
Potência total: Depende da lâmpada

Tensão de Entrada: 110V - 220V
Frequência de Entrada: 60Hz
Isolamento: Classe II

LIMPEZA E MANUTENÇÃO

Antes de limpar a sua peça, desligue a corrente elétrica. Não use água, solvente ou material abrasivo.

Para limpeza habitual, recomenda-se o uso de flanela SECA ou espanador de pó, não utilize úmido ou molhado e não utilize produtos de limpeza, pois certamente danificam a aparência da peça, pois é composta de madeira. Nunca utilizem álcool ou qualquer tipo de produto para a limpeza de peças de acrílico.

O cabo de rede elétrica onde será conectada a luminária, deve ser de no mínimo 1.5mm², 450/750 V, PVC 70°C.

A conexão de ser apertada e não deve tocar na parte metálica da luminária nem da fonte de luz em nenhuma circunstância.

Utilize sempre lâmpada da mesma potência conforme aquela indicada nas características técnicas do produto.

TERMO DE GARANTIA

A Fox garante cobertura contra defeitos de fabricação abrangendo componentes elétricos e acabamentos, pelo período de 3 (três) meses, sob uso normal, a partir da data de compra. Para obter serviço de garantia, entre em contato com seu fornecedor local para obter mais instruções. Comprovação de data de compra será exigida para validação do serviço de garantia.

A responsabilidade do fabricante no que diz respeito à garantia da luminária está vinculada à correta observação das instruções contidas neste manual.

A Fox não se responsabiliza por qualquer dano ao produto causado por acidente, alterações de qualquer natureza, uso inadequado ou instalação incorreta. Confira mais detalhes sobre as condições de garantia no site.

A Fox reserva-se do direito de alterar dimensões e especificações contidas neste manual sem aviso prévio, de acordo com sua política de melhoria contínua dos produtos. Por favor, entre em contato com o fabricante se houver necessidade de informações adicionais. As ilustrações contidas neste manual são apenas para orientação, podendo variar em escala, dimensões e detalhes do modelo.

ATENÇÃO!



O NÃO CUMPRIMENTO DAS INSTRUÇÕES CONTIDAS NESTE MANUAL PODERÁ CAUSAR ACIDENTES E PERDA DA GARANTIA DO PRODUTO.
É recomendado que se leia atentamente e por completo este manual de instruções antes de prosseguir com a instalação.

GUARDE ESTE MANUAL PARA CONSULTAS FUTURAS.