

INSTRUÇÃO DE MONTAGEM LED

Fábrica de Luminárias
CNPJ: 34.562.049/0001-50
Av. Domingos Carmelino Caló, 1954
CEP: 19901-711 / Ourinhos / SP

REF.:
840
860
870
880
920
940
970



CUIDADO!

Para instalação ou manutenção certifique-se de que a rede elétrica esteja desligada. Produtos elétricos devem ser instalados por profissionais habilitados de acordo com todas as normas locais aplicáveis.

ESTA LUMINÁRIA FOI DESENVOLVIDA PARA USO INTERNO OU ABRIGADO.

O local escolhido para a instalação deve suportar o peso do produto. Se necessário, fixe a luminária a elementos estruturais como vigas e lajes.

Instalações em locais especiais exigem fixação apropriadas.

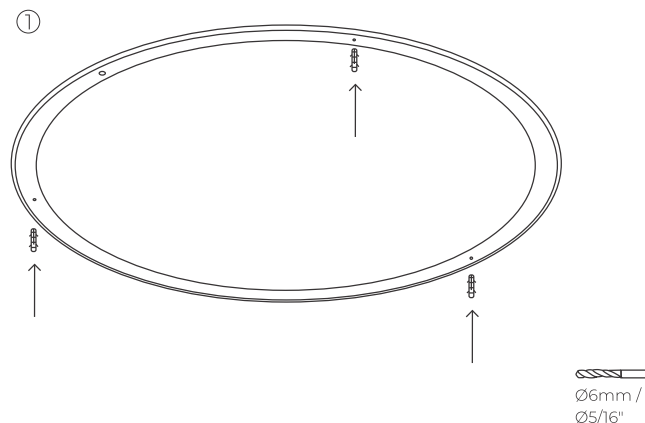
Descrição: 3 trava-cabos regulagem no teto LED

Material: Lâmina natural de madeira MDF acrílico

Peso:

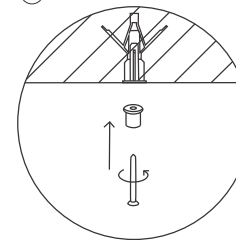
MONTANDO SUA LUMINÁRIA

- 1 Alinhe e marque no teto a posição dos furos onde irão os trava-cabos. Perfure utilizando uma furadeira com broca de 6mm.

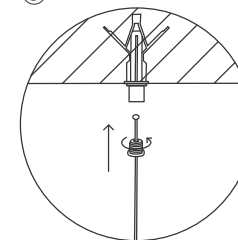


- 2 Instale os trava cabos utilizando os parafusos e buchas (para laje, fornecidas) (para gesso, não fornecidas). Aperte os parafusos (P01) manualmente, tomando cuidado para não aplicar força excessiva, não recomenda-se o uso de parafusadeiras elétricas para não danificar as buchas.
- 3 Passe os cabos de aço de suporte pelos trava cabos ajustáveis. Certifique-se de que estes atravessam até o outro lado.

2

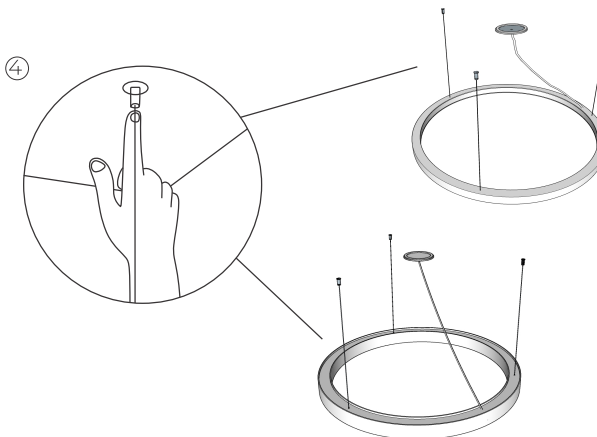


3



- 4 Reserve o excesso de cabo enrolando-o.

4



- 5 O driver deve ser posicionado sob teto de gesso, próximo às conexões elétricas, para facilitar manutenções.



ATENÇÃO!

O NÃO CUMPRIMENTO DAS INSTRUÇÕES CONTIDAS NESTE MANUAL PODERÁ CAUSAR ACIDENTES E PERDA DA GARANTIA DO PRODUTO. É recomendado que se leia atentamente e por completo este manual de instruções antes de prosseguir com a instalação.

GUARDE ESTE MANUAL PARA CONSULTAS FUTURAS.

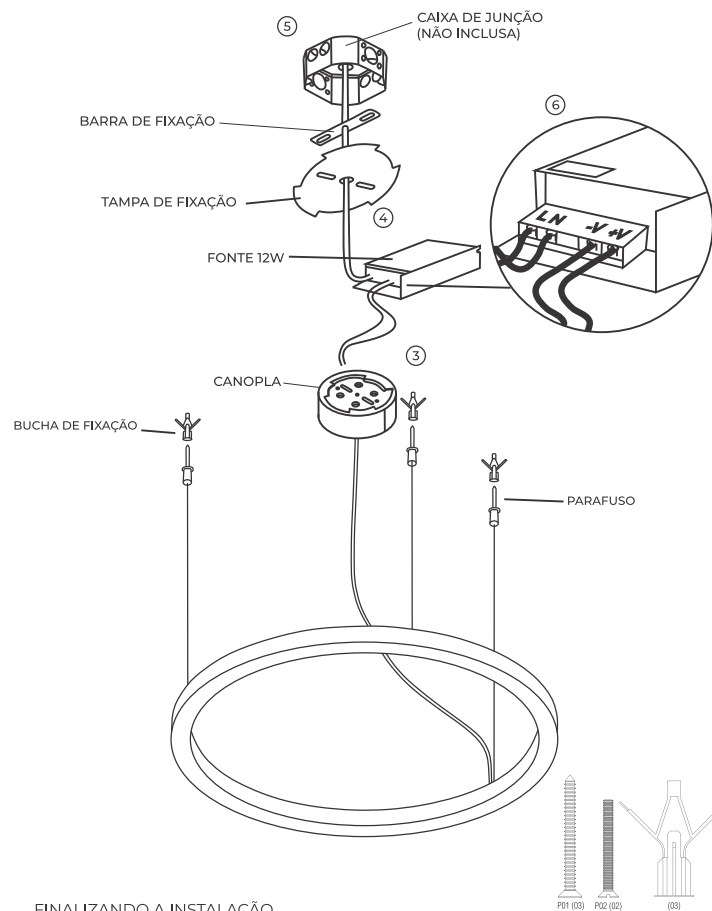
A madeira é um acabamento nobre e diferenciado, não é possível conseguir uma total homogeneidade em sua tonalidade, podendo ser mais clara ou mais escura, ou até mesmo rajada.

Este produto foi desenvolvido e fabricado dentro dos critérios e padrões que oferecem ao usuário perfeitas condições de uso e de qualidade.

Use lâmpadas LED, é proibido o uso de lâmpadas incandescentes.

CONECTANDO A REDE ELÉTRICA

- Insira o cabo elétrico através do passa-fio cônico, niple, canopla e barra transversal.
- Ajuste o comprimento do cabo elétrico atando um nó para manter a luminária na altura desejada.
- Conecte os fios de alimentação elétrica ao driver de acordo com as normas locais aplicáveis, conforme mostrado abaixo.



FINALIZANDO A INSTALAÇÃO

- Pressione o driver sob o teto de gesso, em um lugar seco e certifique-se que ele não está em contato com condutores e demais componentes elétricos. Em seguida, parafuse a barra transversal no teto usando os parafusos fornecidos (P02).
- Depois de ter feito a conexão elétrica, insira os excessos de fio para dentro do forro de gesso.
- Traga a canopla para o teto e fixe-a parafusando o passa-fio cônico com o niple à barra transversal, até que tudo esteja seguro no teto.
- Uma vez que a luminária esteja suspensa e nivelada, religue a energia elétrica.

Sua luminária agora está pronta para o uso.

Temperatura de Cor: 2700K

CRI: 90

Tensão de Entrada: 110V - 220V

Frequência de Entrada: 60Hz

Isolamento: Classe II

Material: Lâmina natural de madeira MDF acrílico

Peso:

Limite de Ajuste de Altura: 160cm/63in

LIMPEZA E MANUTENÇÃO

Antes de limpar a sua peça, desligue a corrente elétrica. Não use água, solvente ou material abrasivo.

Para limpeza habitual, recomenda-se o uso de flanela SECA ou espanador de pó, não utilize úmido ou molhado e não utilize produtos de limpeza, pois certamente danificam a aparência da peça, pois é composta de madeira. Nunca utilizem álcool ou qualquer tipo de produto para a limpeza de peças de acrílico.

O cabo de rede elétrica onde será conectada a luminária, deve ser de no mínimo 1.5mm², 450/750 V, PVC 70°C.

A conexão de ser apertada e não deve tocar na parte metálica da luminária nem da fonte de luz em nenhuma circunstância.

Utilize sempre lâmpada da mesma potência conforme aquela indicada nas características técnicas do produto.

TERMO DE GARANTIA

A Fox garante cobertura contra defeitos de fabricação abrangendo componentes elétricos e acabamentos, pelo período de 3 (três) meses, sob uso normal, a partir da data de compra. Para obter serviço de garantia, entre em contato com seu fornecedor local para obter mais instruções. Comprovação de data de compra será exigida para validação do serviço de garantia.

A responsabilidade do fabricante no que diz respeito à garantia da luminária está vinculada à correta observação das instruções contidas neste manual.

A Fox não se responsabiliza por qualquer dano ao produto causado por acidente, alterações de qualquer natureza, uso inadequado ou instalação incorreta. Confira mais detalhes sobre as condições de garantia no site.

A Fox reserva-se do direito de alterar dimensões e especificações contidas neste manual sem aviso prévio, de acordo com sua política de melhoria contínua dos produtos. Por favor, entre em contato com o fabricante se houver necessidade de informações adicionais. As ilustrações contidas neste manual são apenas para orientação, podendo variar em escala, dimensões e detalhes do modelo.

NOTA FISCAL/CUPOM N°: _____ DATA DE AQUISIÇÃO: ___/___/___

MEIO DE AQUISIÇÃO: _____

CNPJ: _____/_____/_____

ATENÇÃO!

O NÃO CUMPRIMENTO DAS INSTRUÇÕES CONTIDAS NESTE MANUAL PODERÁ CAUSAR ACIDENTES E PERDA DA GARANTIA DO PRODUTO.

É recomendado que se leia atentamente e por completo este manual de instruções antes de prosseguir com a instalação.

GUARDE ESTE MANUAL PARA CONSULTAS FUTURAS.