



INSTRUÇÃO DE MONTAGEM LED

Fábrica de Luminárias
CNPJ: 34.562.049/0001-50
Av. Domingos Carmelino Caló, 1954
CEP: 19901-711 / Ourinhos / SP

REF.:
P356

CONTATO: SAC@FOXLUSTRES.COM TELEFONE: (14) 3324-6509



CUIDADO!

Para instalação ou manutenção certifique-se de que a rede elétrica esteja desligada. Produtos elétricos devem ser instalados por profissionais habilitados de acordo com todas as normas locais aplicáveis.

ESTA LUMINÁRIA FOI DESENVOLVIDA PARA USO INTERNO OU ABRIGADO.

O local escolhido para a instalação deve suportar o peso do produto. Se necessário, fixe a luminária a elementos estruturais como vigas e lajes.

Instalações em locais especiais exigem fixação apropriadas.

Descrição: Plafon LED Linha Lift

Material: Lâmina natural de madeira, MDF, acrílico.

Peso:

FAZENDO CONEXÕES ELÉTRICAS

- 1 Alinhe e marque no teto as posições dos furos usando a base, como modelo de perfuração. Faça os furos com broca de 6mm, instale as buchas plásticas.
- 2 Fixe a base do suporte no teto usando os parafusos nas buchas plásticas. (para laje, fornecidas), (para gesso, não fornecidas).
- 3 Fixe a tampa da canopla no teto de acordo com o diagrama ao lado.
- 4 Conecte os fios de LED positivo (+V) e negativo (-V) no driver. Encaixe o mesmo na canopla e rosqueia na tampa de fixação.

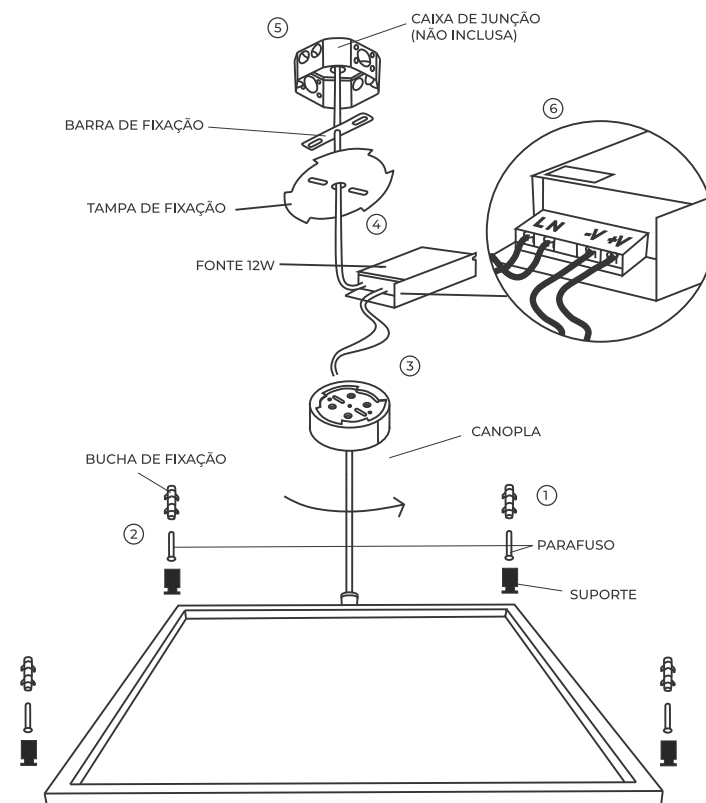
MONTANDO SUA LUMINÁRIA

- 5 Após as conexões elétricas, coloque o excesso de fio dentro da caixa de junção
- 6 Ligue os fios de energia no driver de acordo com o diagrama.

Leve a peça ao teto de forma que encaixe nos suportes fixos. Gire e certifique-se que está travada.

Ligue a energia elétrica.

Sua luminária está pronta para o uso.



ATENÇÃO!

O NÃO CUMPRIMENTO DAS INSTRUÇÕES CONTIDAS NESTE MANUAL PODERÁ CAUSAR ACIDENTES E PERDA DA GARANTIA DO PRODUTO. É recomendado que se leia atentamente e por completo este manual de instruções antes de prosseguir com a instalação.

GUARDE ESTE MANUAL PARA CONSULTAS FUTURAS.

A madeira é um acabamento nobre e diferenciado, não é possível conseguir uma total homogeneidade em sua tonalidade, podendo ser mais clara ou mais escura, ou até mesmo rajada.

Este produto foi desenvolvido e fabricado dentro dos critérios e padrões que oferecem ao usuário perfeitas condições de uso e de qualidade.

Use lâmpadas LED, é proibido o uso de lâmpadas incandescentes.

Temperatura de Cor: 2700K

CRI: 90

Fluxo Luminoso: 4200lm

Potência total: 25W

Tensão de Entrada: 110V - 220V

Frequência de Entrada: 60Hz

Isolamento: Classe II

Material: Lâmina natural de madeira, MDF, acrílico

Peso:

LIMPEZA E MANUTENÇÃO

Antes de limpar a sua peça, desligue a corrente elétrica. Não use água, solvente ou material abrasivo.

Para limpeza habitual, recomenda-se o uso de flanela SECA ou espanador de pó, não utilize úmido ou molhado e não utilize produtos de limpeza, pois certamente danificam a aparência da peça, pois é composta de madeira. Nunca utilizem álcool ou qualquer tipo de produto para a limpeza de peças de acrílico.

O cabo de rede elétrica onde será conectada a luminária, deve ser de no mínimo 1,5mm², 450/750 V, PVC 70°C.

A conexão de ser apertada e não deve tocar na parte metálica da luminária nem da fonte de luz em nenhuma circunstância.

Utilize sempre lâmpada da mesma potência conforme aquela indicada nas características técnicas do produto.

TERMO DE GARANTIA

A Fox garante cobertura contra defeitos de fabricação abrangendo componentes elétricos e acabamentos, pelo período de 3 (três) meses, sob uso normal, a partir da data de compra. Para obter serviço de garantia, entre em contato com seu fornecedor local para obter mais instruções. Comprovação de data de compra será exigida para validação do serviço de garantia.

A responsabilidade do fabricante no que diz respeito à garantia da luminária está vinculada à correta observação das instruções contidas neste manual.

A Fox não se responsabiliza por qualquer dano ao produto causado por acidente, alterações de qualquer natureza, uso inadequado ou instalação incorreta. Confira mais detalhes sobre as condições de garantia no site.

A Fox reserva-se do direito de alterar dimensões e especificações contidas neste manual sem aviso prévio, de acordo com sua política de melhoria contínua dos produtos. Por favor, entre em contato com o fabricante se houver necessidade de informações adicionais. As ilustrações contidas neste manual são apenas para orientação, podendo variar em escala, dimensões e detalhes do modelo.

NOTA FISCAL/CUPOM N°: _____ DATA DE AQUISIÇÃO: __/__/__

MEIO DE AQUISIÇÃO: _____

CNPJ: _____/_____/_____



ATENÇÃO!

O NÃO CUMPRIMENTO DAS INSTRUÇÕES CONTIDAS NESTE MANUAL PODERÁ CAUSAR ACIDENTES E PERDA DA GARANTIA DO PRODUTO.

É recomendado que se leia atentamente e por completo este manual de instruções antes de prosseguir com a instalação.

GUARDE ESTE MANUAL PARA CONSULTAS FUTURAS.