



INSTRUÇÃO DE MONTAGEM 1304

Fábrica de Luminárias
CNPJ: 34.562.049/0001-50
Av. Domingos Carmelino Caló, 1954
CEP: 19901-711 / Ourinhos / SP



CUIDADO!
Para instalação ou manutenção certifique-se de que a rede elétrica esteja desligada.
Produtos elétricos devem ser instalados por profissionais habilitados de acordo com todas as normas locais aplicáveis.



ATENÇÃO!
O NÃO CUMPRIMENTO DAS INSTRUÇÕES CONTIDAS NESTE MANUAL PODERÁ CAUSAR ACIDENTES E PERDA DA GARANTIA DO PRODUTO.
É recomendado que se leia atentamente e por completo este manual de instruções antes de prosseguir com a instalação.

GUARDE ESTE MANUAL PARA CONSULTAS FUTURAS.

ESTA LUMINÁRIA FOI DESENVOLVIDA PARA USO INTERNO OU ABRIGADO.

O local escolhido para a instalação deve suportar o peso do produto. Se necessário, fixe a luminária a elementos estruturais como vigas e lajes.

Instalações em locais especiais exigem fixação apropriadas.

CONTATO: SAC@FOXLUSTRRES.COM TELEFONE: (14) 3324-6509

MONTAGEM FIXAÇÃO

Desligue a energia elétrica antes de iniciar a instalação.

- 1 Encaixe as duas hastes que compõe a luminária.
- 2 Insira por primeiro na estrutura da luminária o suporte para canopla.
- 3 Em seguida insira a canopla em madeira.
- 4 Insira o suporte metálico nos furos correspondente e rosqueie as porcas das 4 hastes até que a luminária fique firme (ajuste as 4 hastes antes de apertar as porcas), utilize o próprio suporte como guia para furações.
- 5 Porca sextavada para fixar as hastes da luminária ao suporte (4).
- 6 Conecte os fios elétricos e utilize os parafusos e buchas fornecidos para fixar a luminária no teto.
- 7 Encaixe os refletores de madeira.
- 8 Instale as lâmpadas nos soquetes E27 e os globos de vidro leitoso.

Após os processos acima suba a canopla em madeira (3) e fixe-a com o suporte (2).

Ligue a energia elétrica e sua luminária estará pronto para uso.

CAIXA DE JUNÇÃO
(NÃO INCLUSA)



5



4

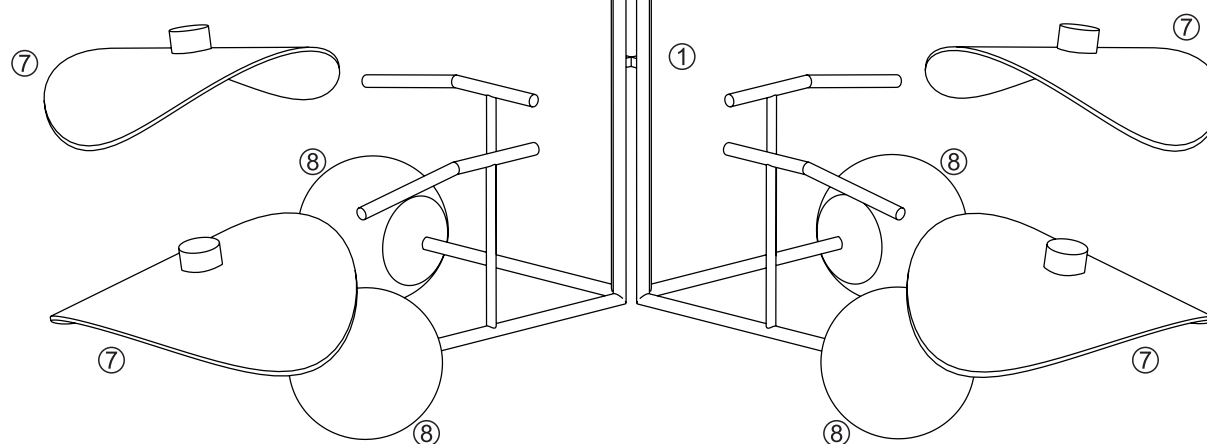


6



3

2



A madeira é um acabamento nobre e diferenciado, não é possível conseguir uma total homogeneidade em sua tonalidade, podendo ser mais clara ou mais escura, ou até mesmo rajada.

Este produto foi desenvolvido e fabricado dentro dos critérios e padrões que oferecem ao usuário perfeitas condições de uso e de qualidade.

Temperatura de Cor: Depende da lâmpada

CRI: Depende da lâmpada

Fluxo Luminoso: Depende da lâmpada

Potência total: Depende da lâmpada

Tensão de Entrada: 110V - 220V

Frequência de Entrada: 60Hz

Isolamento: Classe II

LIMPEZA E MANUTENÇÃO

Antes de limpar a sua peça, desligue a corrente elétrica. Não use água, solvente ou material abrasivo.

Para limpeza habitual, recomenda-se o uso de flanela SECA ou espanador de pó, não utilize úmido ou molhado e não utilize produtos de limpeza, pois certamente danificam a aparência da peça, pois é composta de madeira. Nunca utilizem álcool ou qualquer tipo de produto para a limpeza de peças de acrílico.

O cabo de rede elétrica onde será conectada a luminária, deve ser de no mínimo 1.5mm², 450/750 V, PVC 70°C.

A conexão de ser apertada e não deve tocar na parte metálica da luminária nem da fonte de luz em nenhuma circunstância.

Utilize sempre lâmpada da mesma potência conforme aquela indicada nas características técnicas do produto.

TERMO DE GARANTIA

A Fox garante cobertura contra defeitos de fabricação abrangendo componentes elétricos e acabamentos, pelo período de 3 (três) meses, sob uso normal, a partir da data de compra. Para obter serviço de garantia, entre em contato com seu fornecedor local para obter mais instruções. Comprovação de data de compra será exigida para validação do serviço de garantia.

A responsabilidade do fabricante no que diz respeito à garantia da luminária está vinculada à correta observação das instruções contidas neste manual.

A Fox não se responsabiliza por qualquer dano ao produto causado por acidente, alterações de qualquer natureza, uso inadequado ou instalação incorreta. Confira mais detalhes sobre as condições de garantia no site.

A Fox reserva-se do direito de alterar dimensões e especificações contidas neste manual sem aviso prévio, de acordo com sua política de melhoria contínua dos produtos. Por favor, entre em contato com o fabricante se houver necessidade de informações adicionais. As ilustrações contidas neste manual são apenas para orientação, podendo variar em escala, dimensões e detalhes do modelo.

ATENÇÃO!



O NÃO CUMPRIMENTO DAS INSTRUÇÕES CONTIDAS NESTE MANUAL PODERÁ CAUSAR ACIDENTES E PERDA DA GARANTIA DO PRODUTO.

É recomendado que se leia atentamente e por completo este manual de instruções antes de prosseguir com a instalação.

NOTA FISCAL/CUPOM N°: _____ DATA DE AQUISIÇÃO: __/__/__

MEIO DE AQUISIÇÃO: _____

CNPJ: _____/_____/_____



GUARDE ESTE MANUAL PARA CONSULTAS FUTURAS.