



INSTRUÇÃO DE MONTAGEM LED

Fábrica de Luminárias
CNPJ: 34.562.049/0001-50
Av. Domingos Carmelino Caló, 1954
CEP: 19901-711 / Ourinhos / SP

REF.:
3010
3011

CONTATO: SAC@FOXLUSTRES.COM TELEFONE: (14) 3324-6509



CUIDADO!

Para instalação ou manutenção certifique-se de que a rede elétrica esteja desligada. Produtos elétricos devem ser instalados por profissionais habilitados de acordo com todas as normas locais aplicáveis.

ESTA LUMINÁRIA FOI DESENVOLVIDA PARA USO INTERNO OU ABRIGADO.

O local escolhido para a instalação deve suportar o peso do produto. Se necessário, fixe a luminária a elementos estruturais como vigas e lajes.

Instalações em locais especiais exigem fixação apropriadas.

Descrição: Pendente LED 3010

Material: Lâmina natural de madeira MDF acrílico

Peso:

FAZENDO CONEXÕES ELÉTRICAS

- 1 Alinhe e marque no teto as posições dos furos usando a base, como modelo de perfuração. Faça os furos com broca de 6mm, instale as buchas plásticas.
- 2 Insira o cabo elétrico através da base.
- 3 Conecte os fios de alimentação à caixa de junção, de acordo com todos os códigos locais aplicáveis, como mostrado no diagrama.
- 4 Conecte os fios de LED positivo (+V) e negativo (-V) no driver. Encaixe o mesmo na canopla e rosqueia na tampa de fixação.

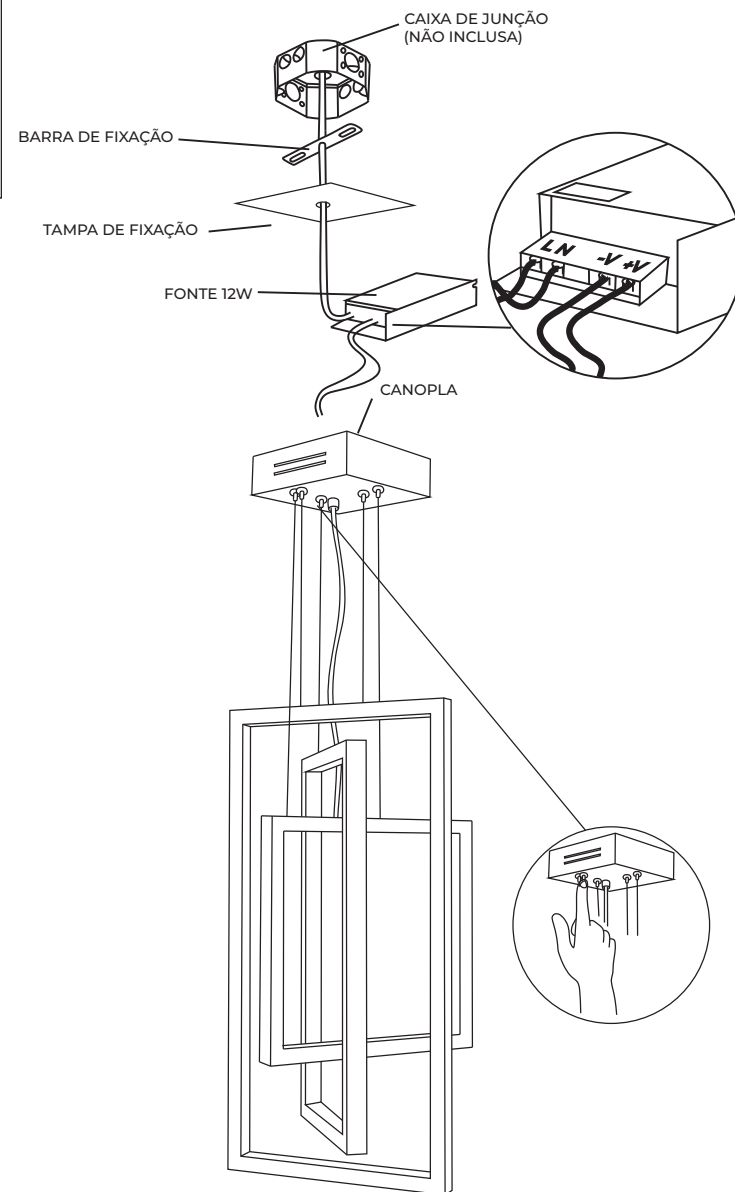
MONTANDO SUA LUMINÁRIA

- 5 Após as conexões elétricas, coloque o excesso de fio dentro da caixa de junção;
- 6 Ligue os fios de energia no driver de acordo com o diagrama.

Leve a peça ao teto de forma que encaixe nos suportes fixos. Gire e certifique-se que está travada.

Ligue a energia elétrica.

Sua luminária está pronta para o uso.



ATENÇÃO!

O NÃO CUMPRIMENTO DAS INSTRUÇÕES CONTIDAS NESTE MANUAL PODERÁ CAUSAR ACIDENTES E PERDA DA GARANTIA DO PRODUTO. É recomendado que se leia atentamente e por completo este manual de instruções antes de prosseguir com a instalação.

GUARDE ESTE MANUAL PARA CONSULTAS FUTURAS.