



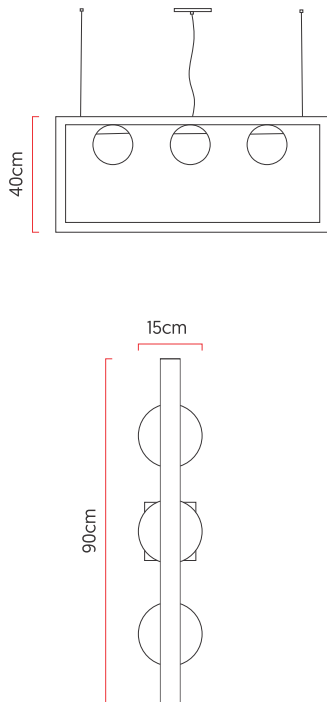
Referência: 947  
 Linha: Orb  
 Categoria: Pendente  
 Descrição: Pendente Orb REF 947  
 Dimensões:  
 • Altura: 40cm  
 • Largura: 90cm  
 • Profundidade: 15cm

Peso: 3.000g  
 Material: Lâmina natural de madeira, MDF, Cabos de aço, Vidro


Soquete: E27 3x (25W max. cada) Fluorescente ou LED lâmpadas não inclusa  
 Temperatura de Cor: De acordo com a lâmpada  
 CRI: De acordo com a lâmpada  
 Fluxo Luminoso: De acordo com a lâmpada  
 Lumens Entregue: De acordo com a lâmpada  
 Potência Total: De acordo com a lâmpada

Tensão de Entrada: 110V - 220V  
 Frequência de Entrada: 60 Hz  
 Isolamento: Classe II  
 Proibido o uso de lâmpadas incandescente

Cabos de sustentação padrão 200cm (outras medidas consulte-nos)



### Opções de acabamentos

	22 Madeira Ébano		02 Madeira Freijo
	01 Madeira Imbuia		03 Madeira Nogueira
	17 Madeira Pinus		23 Madeira Platinum
	24 Madeira Rovere		15 Madeira Teca
	14 Cor Amarelo		13 Cor Azul Bebe
	10 Cor Azul Petróleo		05 Cor Branco
	06 Cor Cappuccino		20 Cor Chumbo
	19 Cor Cinza		08 Cor Cobre
	11 Cor Coral		07 Cor Marsala
	09 Cor Ouro		04 Cor Preto
	18 Cor Preto Brilho		12 Cor Rosa Chá
	16 Cor Verde Oliva		